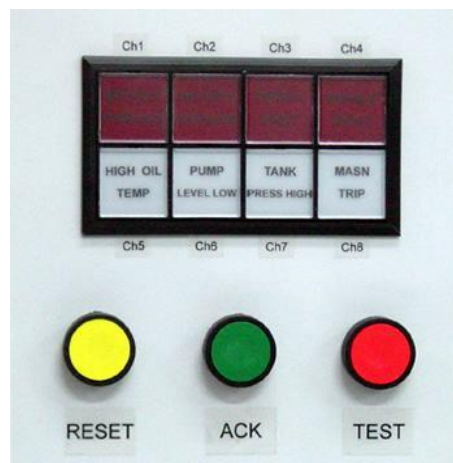




# Alarm Annunciator

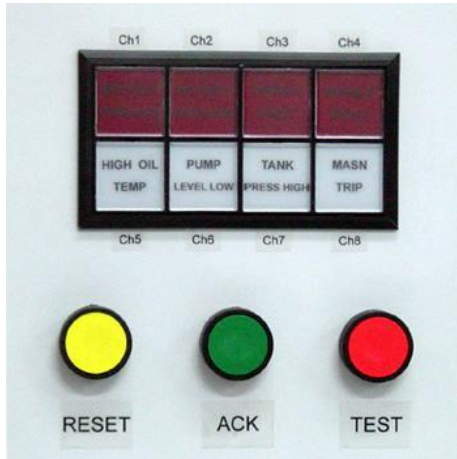
## AL1000





# Alarm Annunciator

## AL1000



- 10 Channels Input
- Siren Relay Output
- First Alarm Detect
- Expandable Input Channel

\*\*\* แสดงตัวอย่างการใช้งานร่วมกับ Lamp และ Switch ภายนอก ไม่ใช่อุปกรณ์ของ **AL1000**

**AL1000** เป็นอุปกรณ์ตรวจจับ, แสดงผล และส่งสัญญาณเตือนเมื่อเกิด Alarm ในระบบ โดยทั่วไปแล้วในระบบควบคุมต่างๆจะมีการตรวจสอบค่าวัดต่างๆ เช่น อุณหภูมิ ความดัน ความเร็วของมอเตอร์ เป็นต้น เพื่อป้องกันความเสียหายที่จะเกิดขึ้นในระบบ ถ้าเกิดความผิดปกติขึ้นระบบตรวจสอบจะแจ้งเตือนให้ผู้ดูแลระบบทราบเพื่อที่จะทำการแก้ไขต่อไป

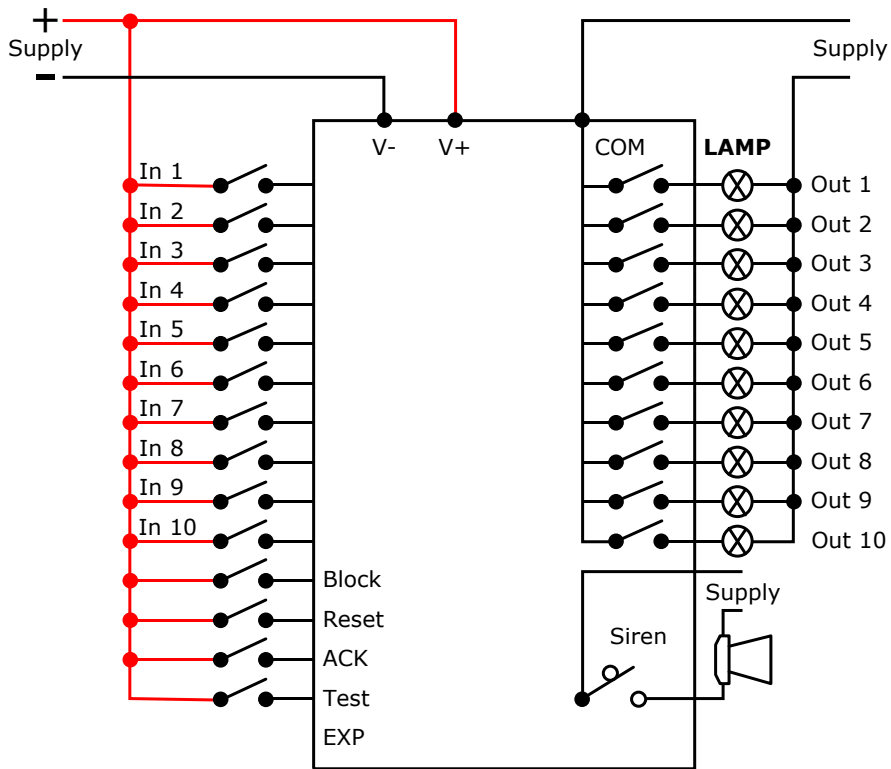
ในบางครั้ง Alarm ที่เกิดขึ้นที่จุดหนึ่งส่งผลให้จุดอื่นๆ เกิด Alarm ตามมาในเวลาใกล้เคียงกัน เป็นการยากที่ผู้ดูแลจะตรวจหาต้นเหตุของความผิดพลาดที่เกิดขึ้น ด้วยเหตุนี้ AL1000 จึงถูกออกแบบให้ทำงานโดยเมื่อเกิด Alarm ขึ้น LED Alarm ของ Channel ที่เกิด Alarm เป็น Channel แรก จะกะพริบเร็ว (Quick Flash) ส่วน LED Alarm ของ Channel อื่นที่เกิด Alarm ตามมาจะกะพริบช้า (Slow Flash) และ Siren Relay จะ ON เมื่อเกิด Alarm ช่องใดช่องหนึ่งเกิดขึ้นและจะ OFF เมื่อกดปุ่ม "ACK" ที่เกิด Alarm หลอด LED Alarm จะติดสว่างค้างไว้จนกระทั่ง Alarm ถูกแก้ไขแล้วกดปุ่ม "RESET" LED Alarm จึงจะดับ

ในกรณีที่ระบบ Alarm ต้องใช้ Input มากกว่า 10 Channels AL1000 สามารถต่อพ่วงกันเพื่อขยายจำนวน Input Channel ได้



**Module AL1000**

**Wiring Diagram**



**Operational Sequence**

Input Status	First Alarm	Subsequent Alarm	Siren
<b>First Alarm</b>	Quick Flash	OFF	ON
<b>Subsequent Alarm</b>	Quick Flash	Slow Flash	ON
<b>ACK</b>	Steady - ON	Steady - ON	OFF
<b>Return to Normal</b>	Steady - ON	Steady - ON	OFF
<b>Reset</b>	OFF	OFF	OFF
<b>Test</b>	Slow Flash	Slow Flash	ON

## Terminal Function

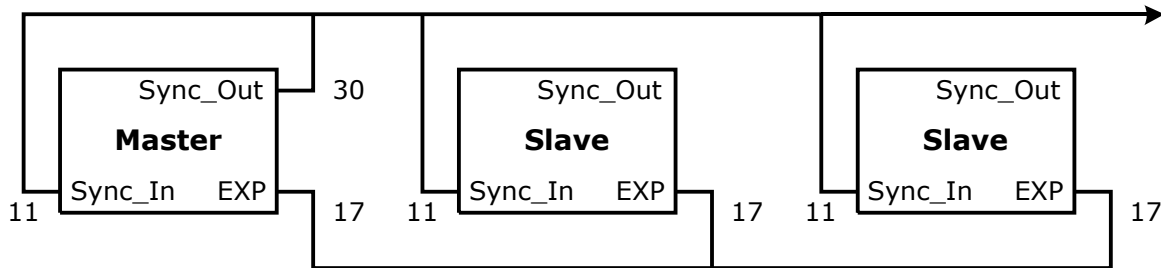
### 1. Input (Terminal 1-10)

รับ V+ จากหน้าสัมผัส สามารถเลือกได้ว่าจะให้เป็นแบบ NO (Normally Open) หรือ NC (Normally Close) ดังแสดงในตาราง

Switch No.	Channel	Status
5	1-5	Off = Normally Close Input (NC)
6	6-10	Off = Normally Close Input (NC)

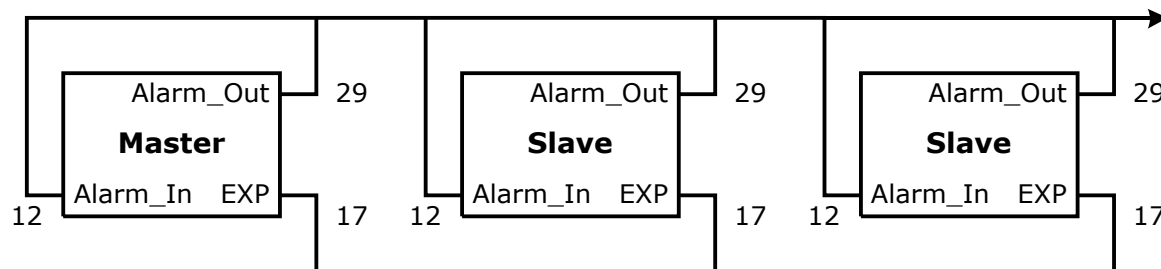
### 2. Sync\_In (Terminal 11)

เป็นสัญญาณที่กำหนดการกะพริบของ LED และ Alarm\_Out ให้ AL1000 แต่ละเครื่องกะพริบพร้อมกัน โดยมีวิธีการต่อดังรูป



### 3. Alarm\_In (Terminal 12)

ในกรณีที่มี AL1000 มากกว่า 1 เครื่อง เพื่อให้ทราบว่ามี Alarm เกิดขึ้นที่เครื่องไหนก่อน ซึ่งจะต่อกับ Alarm\_Out ของ AL1000 เครื่องอื่น ดังรูป เมื่อสัญญาณเข้ามา AL1000 จะทราบว่ามี Alarm ครั้งแรกเกิดขึ้นแล้ว โดยมีวิธีการต่อดังรูป



### 4. Block (Terminal 13)

เมื่อจ่าย V+ เข้า terminal นี้ AL1000 จะหยุดรับ Input จนกว่าจะหยุดจ่าย V+

### 5. Reset (Terminal 14)

ทำหน้าที่ Reset Siren และ Alarm\_Out ให้อยู่ในสถานะเตรียมพร้อมในการทำงานในรอบต่อไป ทำงานโดยจ่าย V+ เข้า terminal นี้ หรือ กดปุ่ม Reset ด้านหน้า

#### 6. ACK (Terminal 15)

ทำหน้าที่ Reset Siren Relay และสั่งให้ Alarm LED ที่กระพริบอยู่ให้หยุดกระพริบเพื่อทำการแก้ไข Alarm แต่ละ Channel และ LED จะ Off เมื่อกดปุ่ม Reset

#### 7. Test (Terminal 16)

เป็นการทดสอบการทำงาน ทำงานโดยจ่าย V+ เข้า terminal นี้ หรือกดปุ่ม Test ด้านหน้า LED และ Alarm\_Out จะกระพริบด้วยความถี่ 0.8 Hz และจะหยุดเมื่อกดปุ่ม ACK

#### 8. EXP (Terminal 17)

Ground Reference

#### 9. COM (Terminal 18)

Common Relay

#### 10. Output (Terminal 19-28)

เป็น Output แบบ Relay Contact, 500 mA, 120 VAC หรือ External Lamps

#### 11. Alarm\_Out (Terminal 29)

จะส่งสัญญาณออกมาเมื่อมีการตรวจพบ Alarm ในกรณีที่มีการต่อใช้งาน AL1000 หลายๆ เครื่อง เพื่อบอกให้ AL1000 เครื่องอื่นทราบว่าเกิด Alarm ขึ้นแล้ว

#### 12. Sync\_Out (Terminal 30)

เป็นการกำหนดการกระพริบ LED และ Alarm\_Out กระพริบพร้อมกัน ในกรณีที่มี AL1000 หลายเครื่อง โดยจะต้องมีการกำหนดให้เครื่องใดเครื่องหนึ่งเป็น Master เพียงเครื่องเดียว และที่เหลือจะเลือกเป็น Slave โดยเลือกที่ Dipswitch ช่องที่ 7

#### 13. Power Supply (Terminal 31-32)

DC Supply

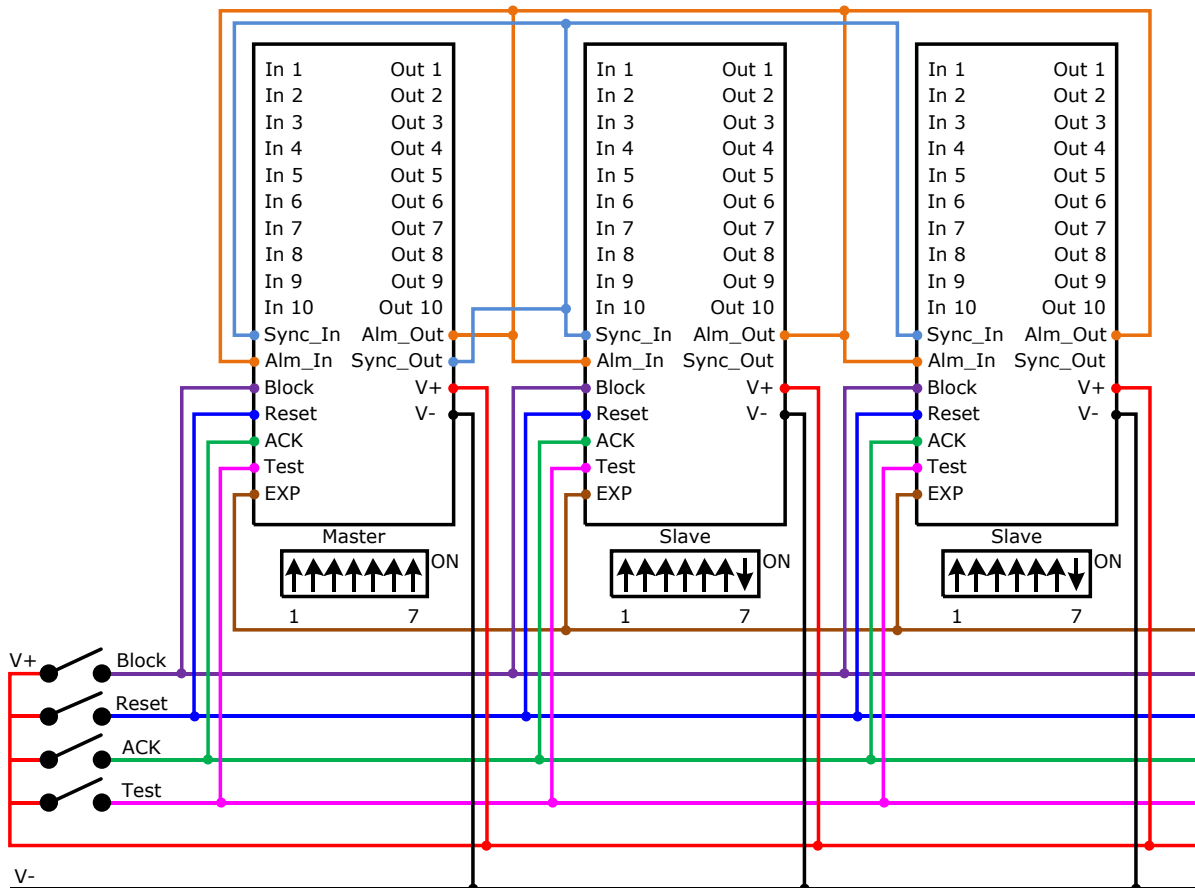
#### 14. Siren (Terminal 33-35)

เป็น Relay Output จะ ON เมื่อมี Alarm เกิดขึ้น และ OFF เมื่อสั่ง ACK

### Dipswitch Settings

Switch No.	Alarm Channel	Delay			
		50 ms	500 ms	2 sec	15 sec
<b>S1</b>	1-5	ON	OFF	ON	OFF
<b>S2</b>		ON	ON	OFF	OFF
<b>S3</b>	6-10	ON	OFF	ON	OFF
<b>S4</b>		ON	ON	OFF	OFF

<b>S5</b>	1-5	OFF = Normally closed Input
<b>S6</b>	6-10	
<b>S7</b>		ON = Master, OFF = Slave/Alone



แสดงตัวอย่างการตรวจสอบ Alarm ตัวแรกในการเชื่อมต่อ AL1000 หลายๆ เครื่อง

**Edit: 31/10/2012**